

## **Procedimiento selectivo 2023**

Convocado por Orden de 6 de marzo de 2023, para el ingreso en los Cuerpos de Profesores de Enseñanza Secundaria, Profesores de Escuelas Oficiales de Idiomas, Profesores de Música y Artes Escénicas, Profesores de Artes Plásticas y Diseño, Maestros de Taller de Artes Plásticas y Diseño y Profesores Especialistas en Sectores Singulares de Formación Profesional.

**(590) CUERPO PROFESORES DE ENSEÑANZA  
SECUNDARIA**

**(231) ESPECIALIDAD EQUIPOS ELECTRÓNICOS**

**Primera prueba**

**PARTE A**





**Instrucciones:**

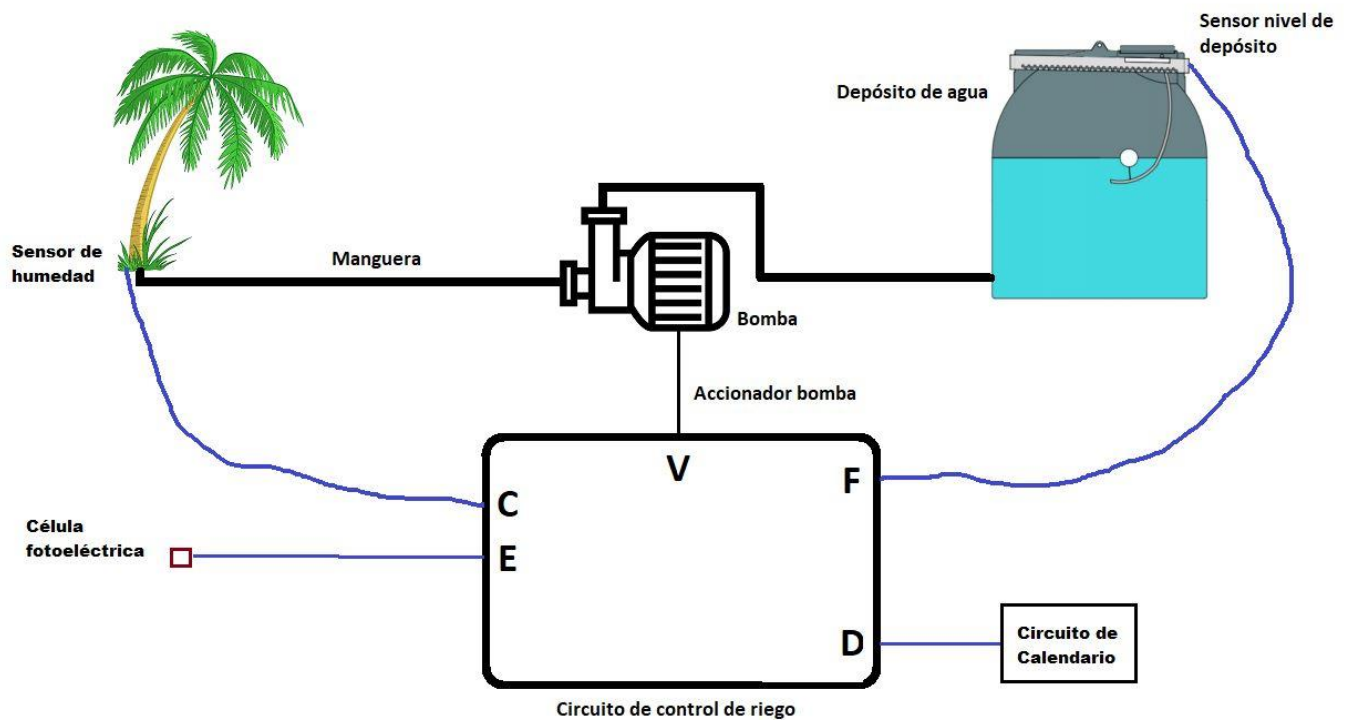
El examen consta de 4 problemas propuestos de entre los cuales tendrá que elegir **2** para realizar.

Elija uno de entre los problemas 1 y 2, y otro de entre los problemas 3 y 4.

Cada problema tiene un valor de **5 puntos**.

**Problema 1**

Se desea diseñar un circuito de riego automático para una palmera, como el mostrado en la siguiente figura:





El circuito deberá accionar la bomba de riego en las siguientes condiciones:

- El circuito accionará la bomba de riego solamente cuando la tierra esté seca, pero antes debe comprobar las siguientes condiciones:
  - Para evitar que la bomba de riego se averíe por funcionar en vacío, nunca se accionará la bomba de riego cuando el depósito de agua esté vacío.
  - Si hay restricciones en el riego (época de verano o época de sequía), sólo se podrá regar de noche.
  - En el resto del año (si no hay restricciones) se podrá regar de día y de noche (si la tierra está seca).

Para la implementación del circuito se dispone de las siguientes entradas:

- **C**: Señal que indica si la tierra está seca.  
Tierra seca: **C=1** ; Tierra húmeda: **C=0**
- **D**: Señal que indica si hay restricciones en el riego (es verano o época de sequía):  
Hay restricciones: **D=1** No hay restricciones: **D=0**
- **E**: Señal que indica si es de día o de noche:  
Día: **E=1** ; Noche: **E=0**
- **F**: Señal que indica si el depósito de agua está vacío:  
Vacío: **F=1** ; Hay agua: **F=0**

Y la salida **V**, que accionará la bomba para regar: **Bomba funcionando: V=1** ; **Bomba apagada V=0**.

**Con esta información se debe:**

- a) Elaborar la tabla de verdad del circuito.
- b) Obtener la ecuación en la primera forma normal.
- c) Hacer el mapa de Karnaugh.
- d) Obtener la ecuación simplificada en suma de productos y productos de suma.
- e) Representar ambas ecuaciones simplificadas (SOP y POS) con puertas lógicas.



---

## **Problema 2**

Supongamos que hay una instalación de tuberías de PVC en un sistema de fabricación industrial, 4 de entrada y 4 de salidas. Las tuberías aportan un caudal de litros por minuto como se detalla a continuación:

- La tubería de PVC **X** aporta de media 5 litros por minuto.
- La tubería de PVC **Y** aporta de media 15 litros por minuto.
- La tubería de PVC **Z** aporta de media 25 litros por minuto.
- La tubería de PVC **L** aporta de media 30 litros por minuto.

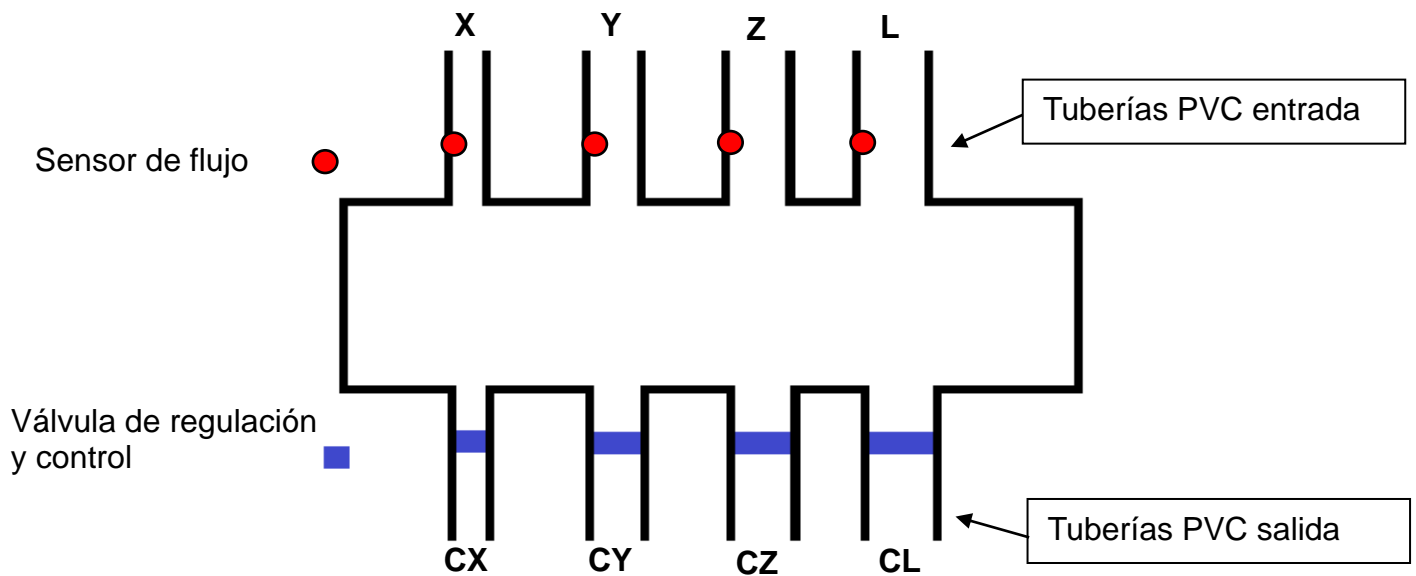
Cuatro sensores de flujo, uno por cada tubería de PVC de entrada, nos indican por qué tubería de PVC está circulando el agua.

Las tuberías de PVC de salida son:

- **CX** puede recoger 5 litros por minuto.
- **CY** puede recoger 10 litros por minuto.
- **CZ** puede recoger 20 litros por minuto.
- **CL** puede recoger 40 litros por minuto.

Cada tubería de PVC de salida está regulada por una válvula de regulación y control que únicamente tiene dos estados: **cerrada (un cero lógico)** o **abierta (un uno lógico)**.

Teniendo en cuenta que sólo puede circular agua en dos tuberías de PVC de entrada simultáneamente, activar las válvulas de regulación y control de las tuberías de PVC de salida necesarias, para que salga el mismo caudal de agua de entrada como de salida, y de esta forma poder realizar el proceso de fabricación industrial correctamente.



**Se pide:**

- Representar la tabla de verdad de la función.
- Obtener las funciones lógicas simplificadas en suma de productos utilizando Karnaugh para las cuatro válvulas de regulación y control.
- Implementar el circuito de control de la válvula de regulación y control de la tubería **CY** utilizando sólo puertas NAND.

### Problema 3

Se desea calcular la instalación eléctrica para una vivienda con suministro monofásico de 230 V.

La superficie de las estancias son las siguientes:

| SALÓN             | COCINA             | DORMITORIO 1       | DORMITORIO 2       | PASILLO            | BAÑO               |
|-------------------|--------------------|--------------------|--------------------|--------------------|--------------------|
| 17 m <sup>2</sup> | 8,7 m <sup>2</sup> | 7,6 m <sup>2</sup> | 9,5 m <sup>2</sup> | 2,3 m <sup>2</sup> | 4,2 m <sup>2</sup> |

Además, se pretende instalar una secadora y la previsión de la instalación de una alarma contra robo e intrusión.

### Se pide:

- 1) ¿Cuál es el grado de electrificación de la vivienda según **REBT**? ¿Por qué?
- 2) En una tabla como se adjunta, indicar el mínimo de puntos de utilización por circuito según **REBT**:

| Circuito | Salón | Cocina | Dormitorio 1 | Dormitorio 2 | Pasillo | Baño | Total |
|----------|-------|--------|--------------|--------------|---------|------|-------|
|          |       |        |              |              |         |      |       |

- 3) Realiza una tabla como se adjunta, indicando los mecanismos mínimos a instalar según **REBT** en cada una de las estancias:

| ESTANCIA | CIRCUITO | MECANISMO |
|----------|----------|-----------|
|          |          |           |



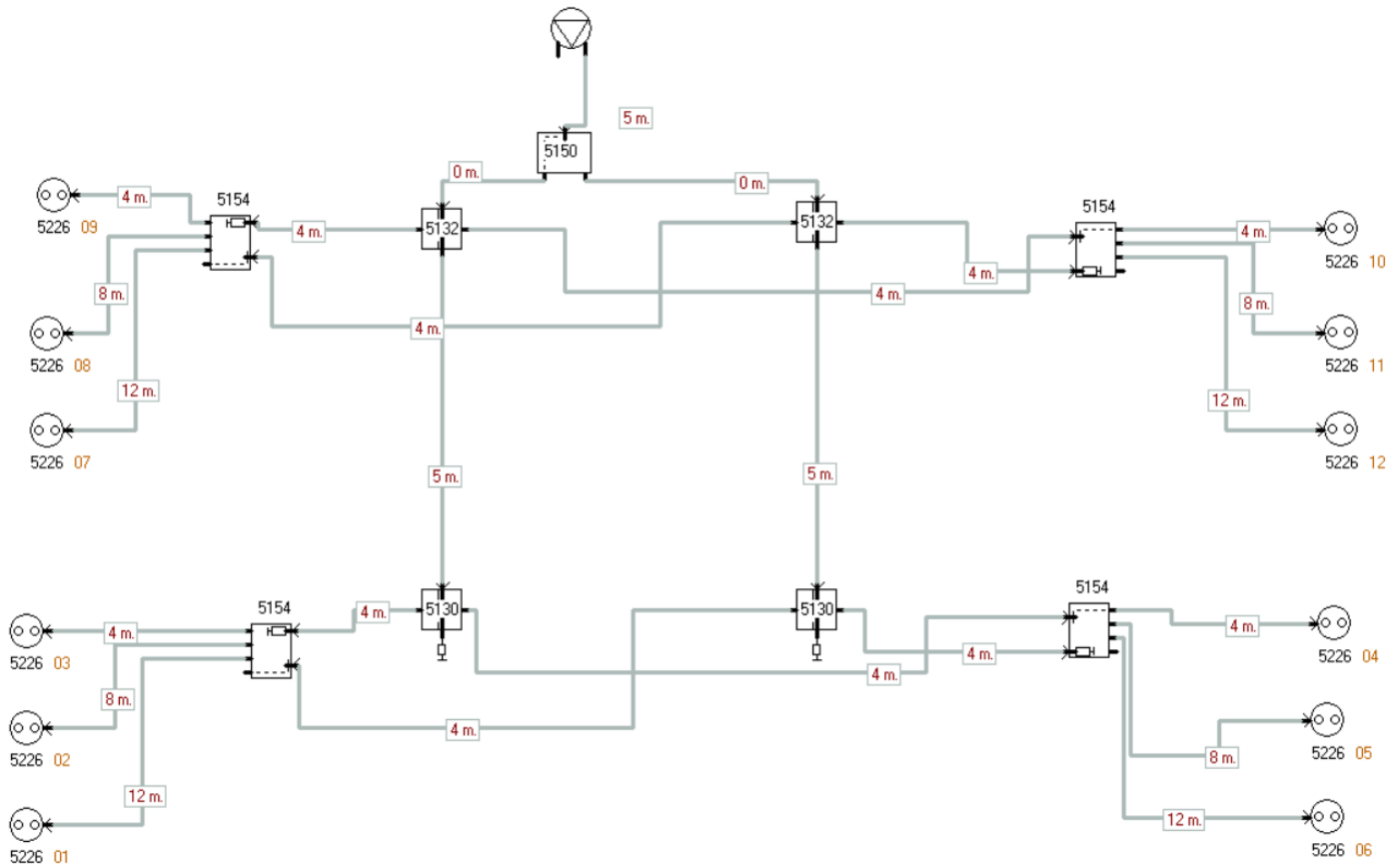
- 4) Dibuja el esquema unifilar del cuadro general de mando y protección.
- 5) Teniendo en cuenta el criterio de máxima caída de tensión, calcula la sección de los conductores del circuito de la vivienda destinado a alimentar la lavadora, sin tener en cuenta el método de instalación, sabiendo que la potencia máxima para ese circuito es de 4,2 kW y el cable es de cobre aislado con PVC de una longitud de 30 metros.

### **Datos**

- $\rho_{20}$  resistividad del conductor a 20 °C, que para el cobre es 0,018  $\Omega\text{mm}^2/\text{m}$ .
- $\alpha$  = coeficiente de variación de la resistividad con la temperatura, que para el cobre es 0,00392 °C<sup>-1</sup>
- Caída de tensión a considerar 3%.
- Dado que el aislamiento es de PVC, la temperatura de trabajo del cable será de 70°C.

### Problema 4

Dada la instalación que se presenta a continuación:



- a) Calcula las atenuaciones en cada una de las tomas de usuario, conociendo los siguientes datos:

| ELEMENTO            | PÉRDIDAS DE PASO (dB) | PÉRDIDAS DE DERIVACIÓN (dB) | PÉRDIDAS DE INSERCIÓN (dB) |
|---------------------|-----------------------|-----------------------------|----------------------------|
| Repartidor 5150     |                       |                             | 5                          |
| Derivador 5132      | 1,5                   | 19                          |                            |
| Derivador 5130      | 2,5                   | 12                          |                            |
| PAU Repartidor 5154 | 9                     |                             |                            |



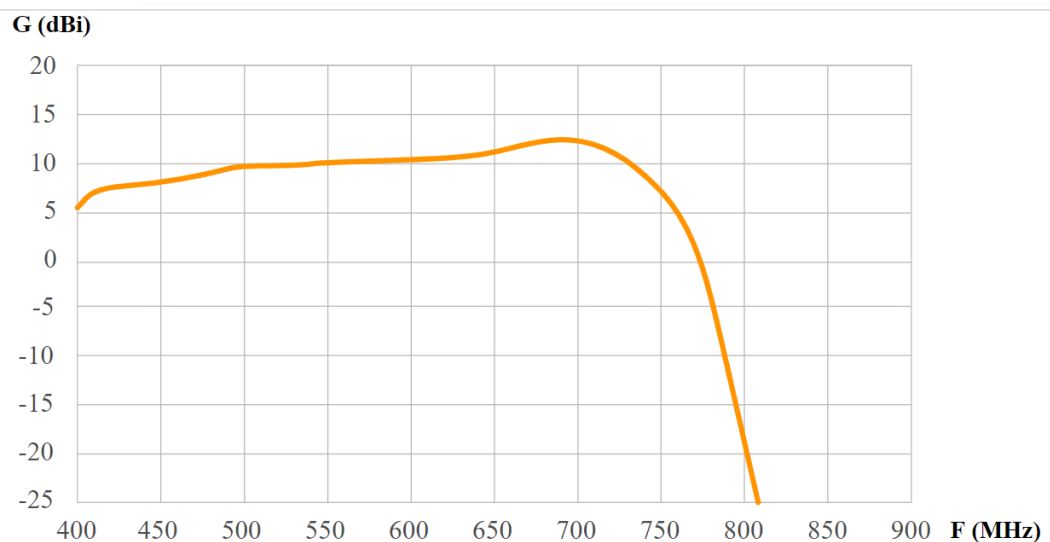


La atenuación en las tomas de usuario es de 1,5 dB.

Las pérdidas del cable son de 0,15 dB/m.

b) Calcula la ganancia que se necesitaría en el equipo de cabecera sabiendo que:

- a. Nivel requerido en tomas 60 dB $\mu$ V.
- b. La distancia del elemento de captación hasta el equipo de cabecera es de 10 m.
- c. Como sistema captador se va a utilizar una antena de la que se muestra gráficamente su respuesta en frecuencia.



d. Las señales TDT que llegan aparecen en la tabla siguiente:

|   |     |     |     |     |
|---|-----|-----|-----|-----|
| CANAL                                       | 21  | 30  | 38  | 50  |
| FRECUENCIA CENTRAL [MHz]                    | 474 | 546 | 610 | 706 |
| BANDA                                       | IV  | IV  | V   | V   |
| NIVEL DE CAPTACIÓN DE LA SEÑAL [dB $\mu$ V] | 42  | 46  | 40  | 48  |



- e. El tramo de cable que une la antena con el amplificador, tiene las siguientes características en lo que atenuaciones se refiere:

| FRECUENCIA (MHz) | ATENUACIÓN MÁXIMA (dB/m) |
|------------------|--------------------------|
| 5 – 30           | 0,01                     |
| 30 – 50          | 0,04                     |
| 200              | 0,08                     |
| 400              | 0,12                     |
| 500              | 0,13                     |
| 800              | 0,16                     |
| 860              | 0,17                     |