



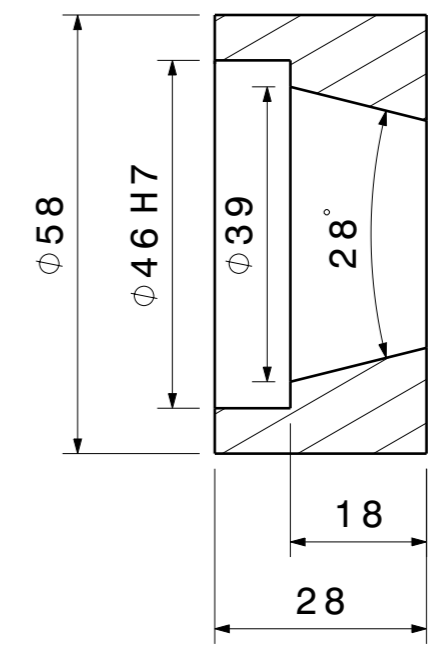
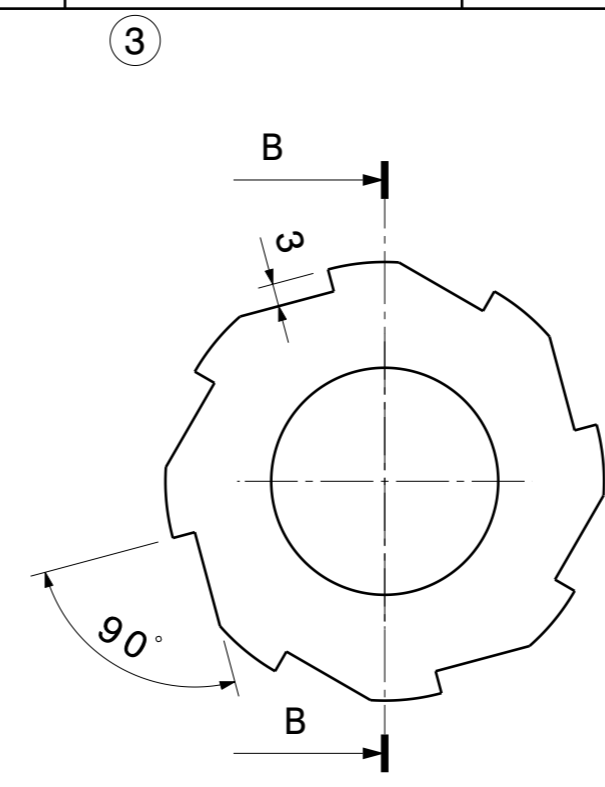
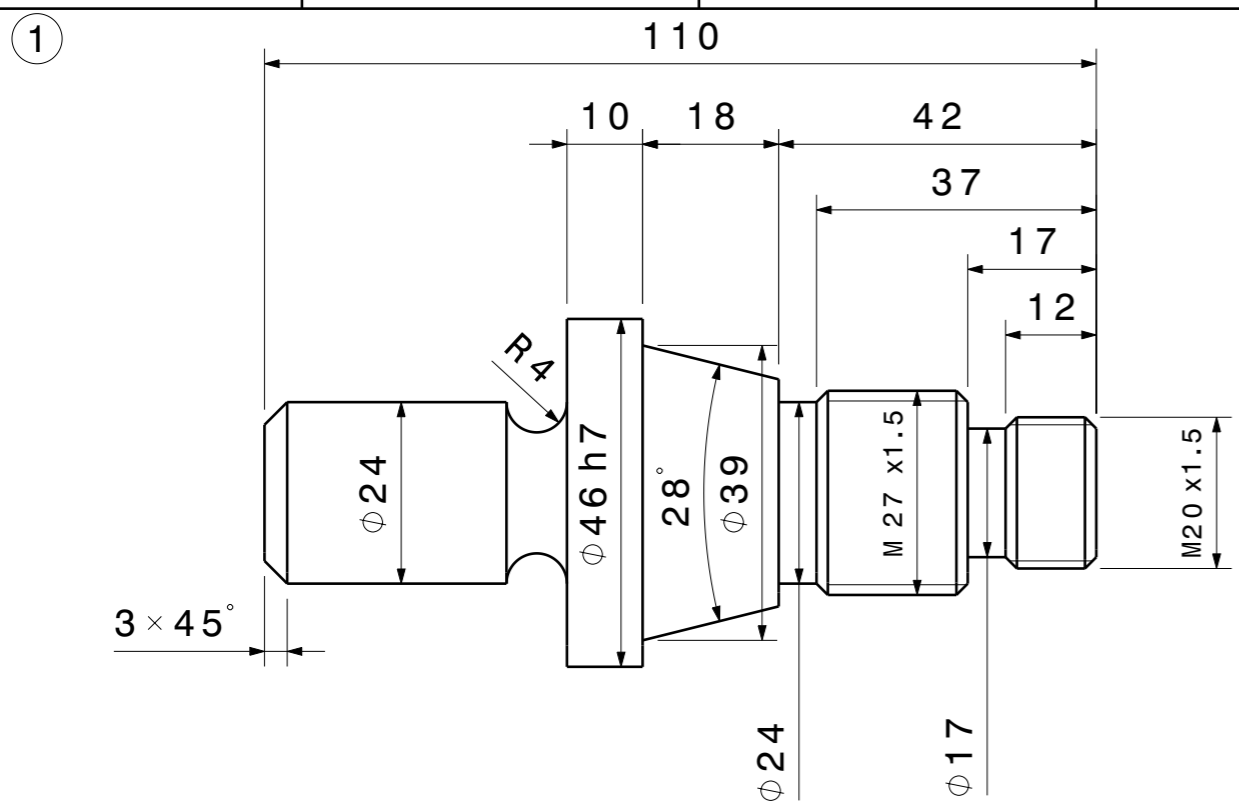
## **Consejería de Educación y Deporte**

Procedimiento selectivo convocado por Orden de 30 de noviembre de 2020,  
por la que se efectúa convocatoria de procedimientos selectivos para el  
ingreso en los Cuerpos de Profesores de Enseñanza Secundaria, Profesores  
Técnicos de Formación Profesional, Profesores de Escuelas Oficiales de  
Idiomas, Profesores de Artes Plásticas y Diseño, Maestros de Taller de Artes  
Plásticas y Diseño y acceso al Cuerpo de Profesores de Enseñanza  
Secundaria y al Cuerpo de Profesores de Artes Plásticas y Diseño

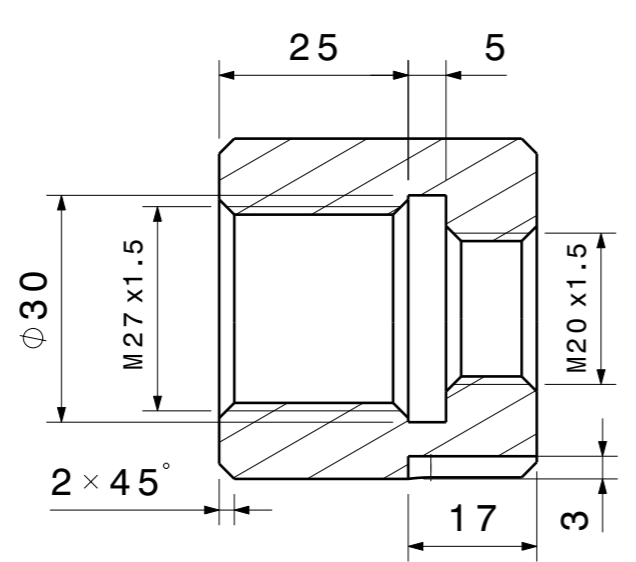
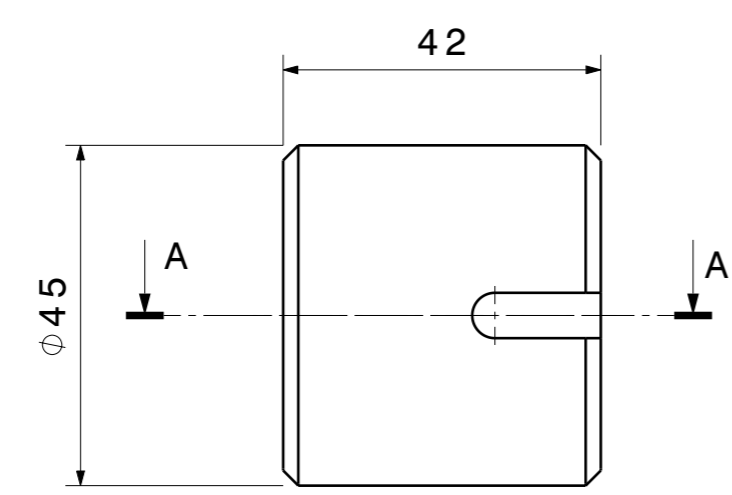
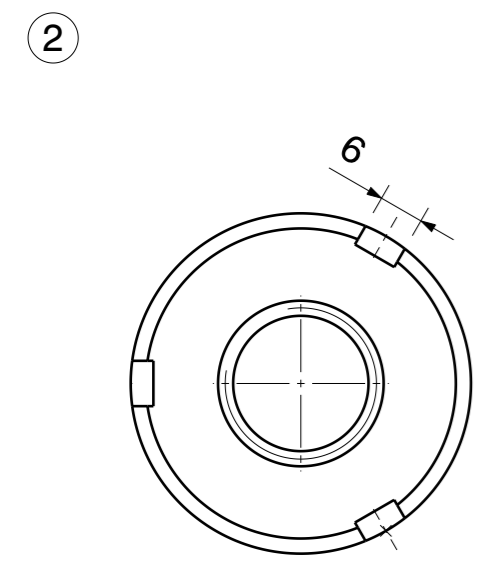
CUERPO 591 – PROFESORES TÉCNICOS DE FORMACIÓN PROFESIONAL

ESPECIALIDAD (211)

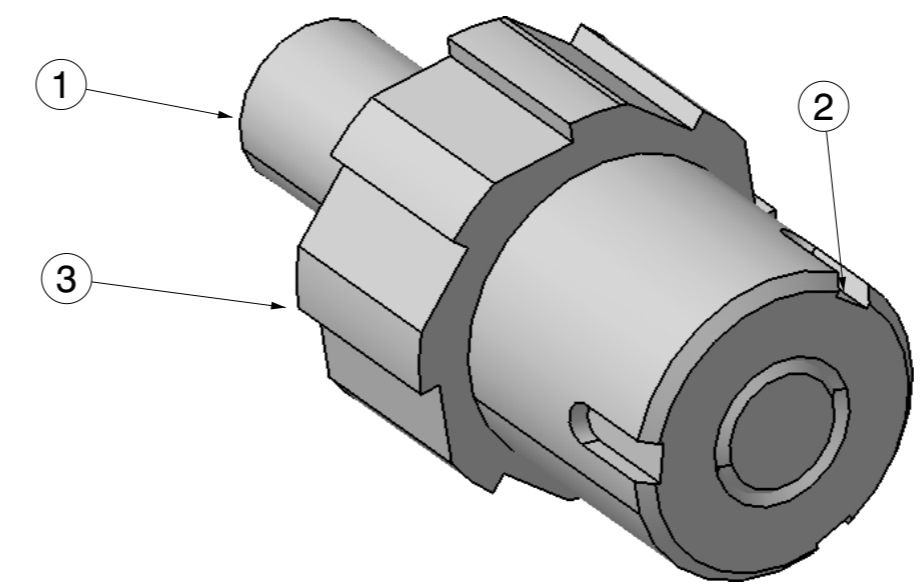
**MECANIZADO Y MANTENIMIENTO DE MÁQUINAS  
PRÁCTICA 1**



Vista B-B



Vista A-A



Nota: mecanizado de roscas a máquina, ranuras y divisiones equidistantes, chaflanes generales 1.5x45°

Firma de los componentes del tribunal:		Firma del/la opositor/ra:	Tolerancias generales
Fecha: _____		Hora de comienzo:	±0.05mm
Formato: <b>A3</b>		Hora de finalización:	Tolerancias específicas
Escala: <b>1:1</b>			46h7 <sup>0</sup> <sub>-0.025</sub>
Hoja: <b>1/1</b>		46H7 <sup>0</sup> <sub>0.025</sub>	
Oposición 2021- Prueba práctica 1			Rugosidad
Mecanizado y mantenimiento de máquinas Cuerpo 591-Especialidad 211			N7



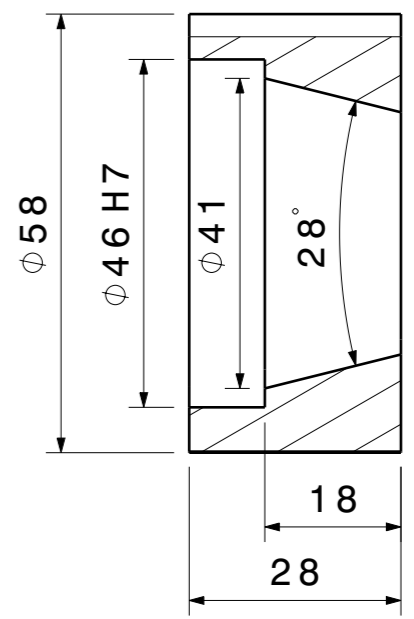
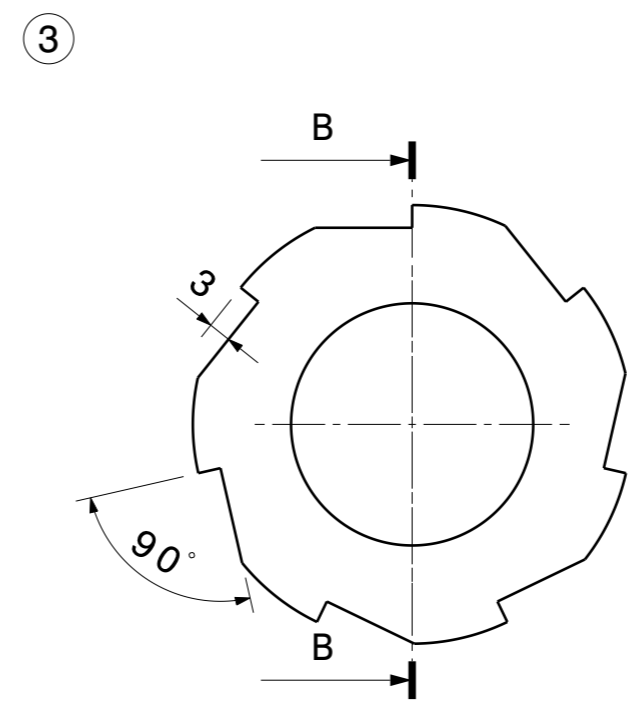
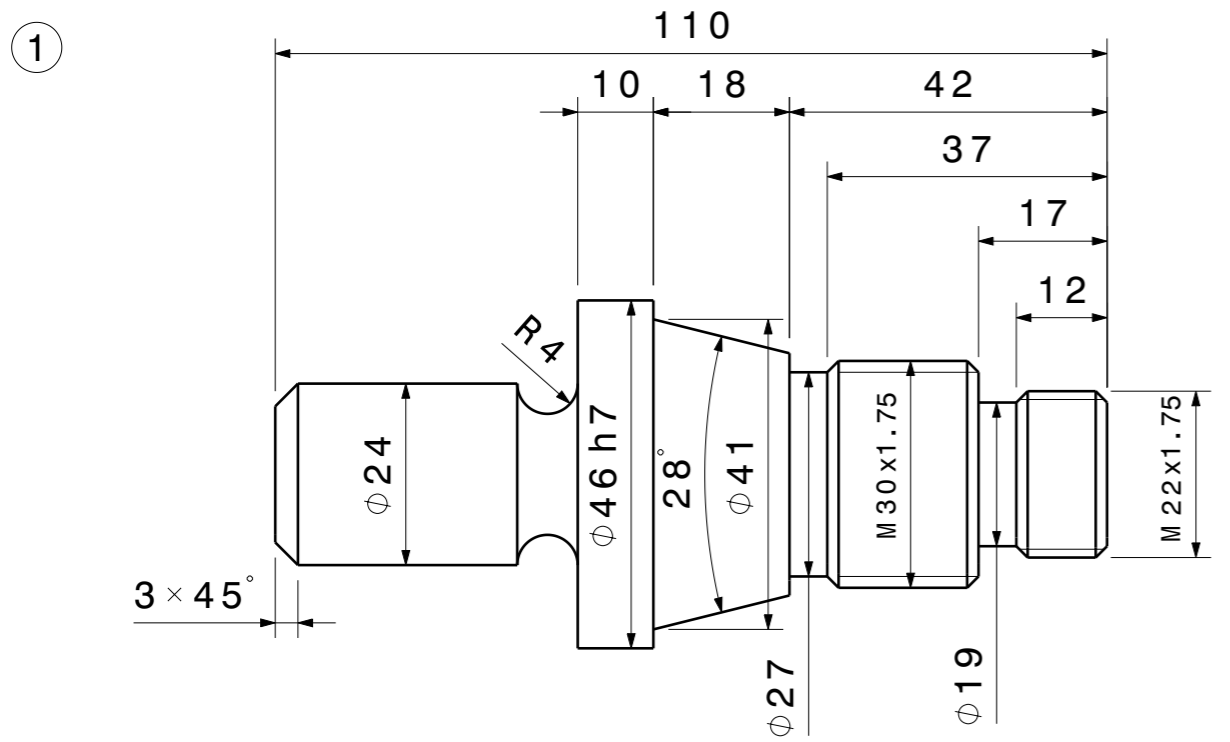
## **Consejería de Educación y Deporte**

Procedimiento selectivo convocado por Orden de 30 de noviembre de 2020, por la que se efectúa convocatoria de procedimientos selectivos para el ingreso en los Cuerpos de Profesores de Enseñanza Secundaria, Profesores Técnicos de Formación Profesional, Profesores de Escuelas Oficiales de Idiomas, Profesores de Artes Plásticas y Diseño, Maestros de Taller de Artes Plásticas y Diseño y acceso al Cuerpo de Profesores de Enseñanza Secundaria y al Cuerpo de Profesores de Artes Plásticas y Diseño

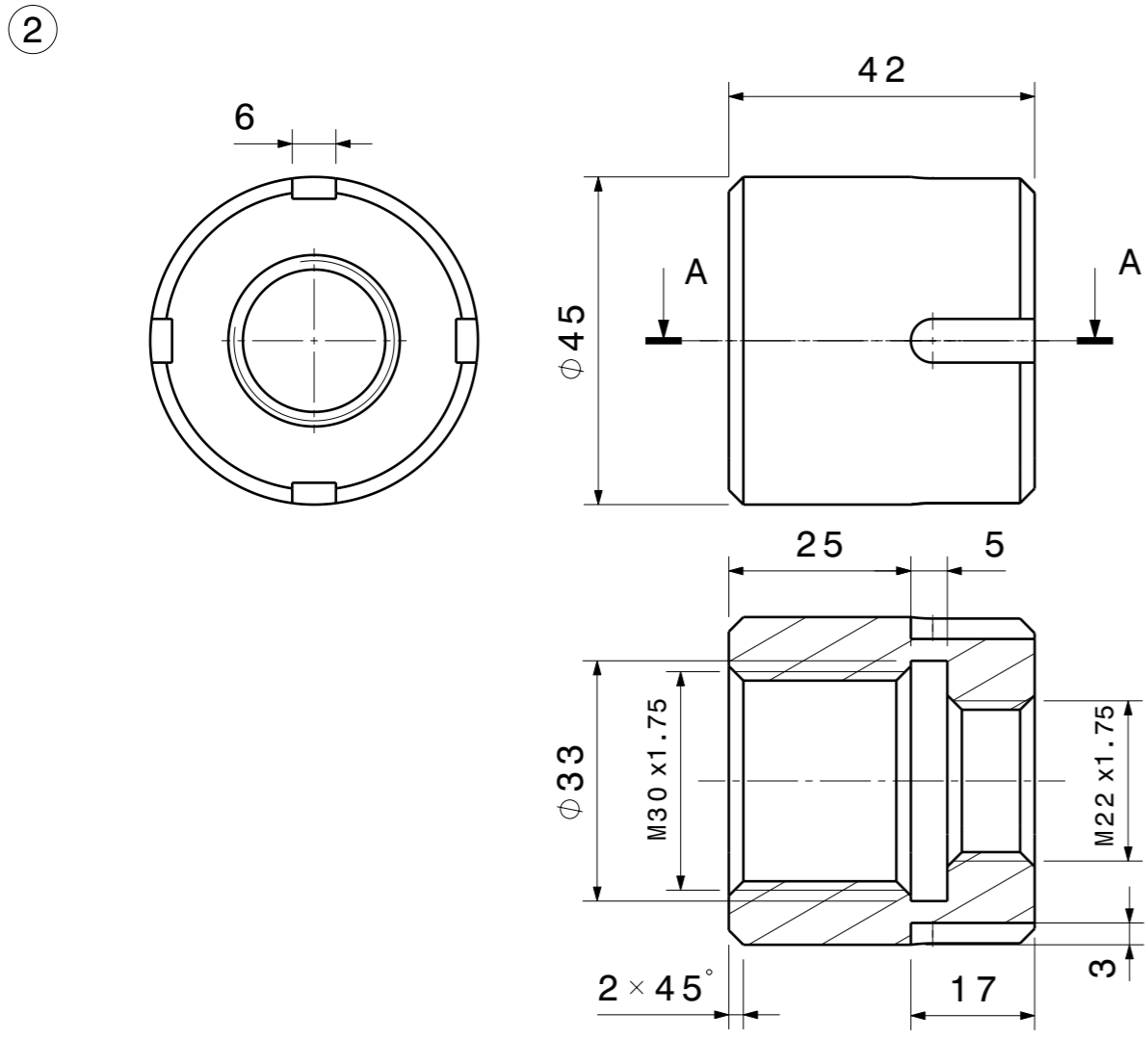
CUERPO 591 – PROFESORES TÉCNICOS DE FORMACIÓN PROFESIONAL

ESPECIALIDAD (211)

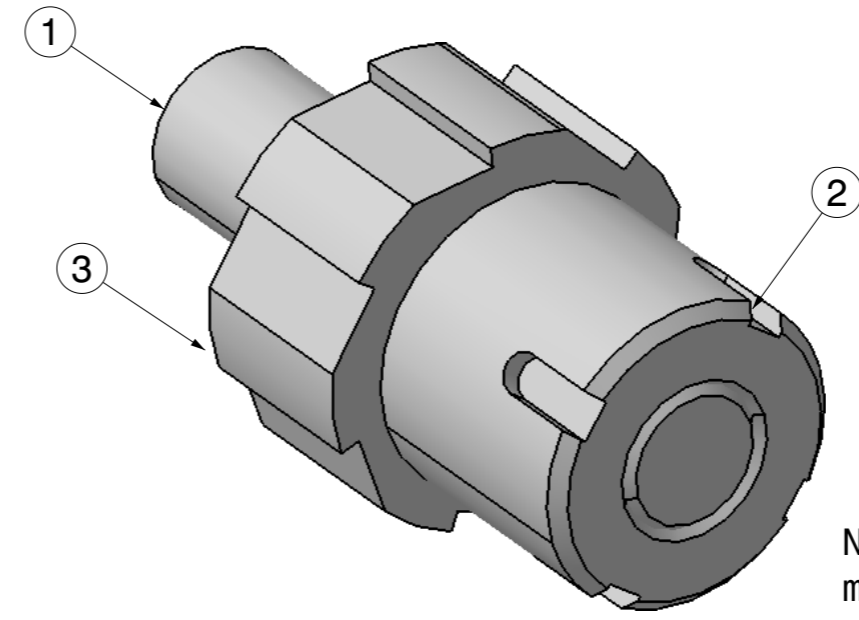
**MECANIZADO Y MANTENIMIENTO DE MÁQUINAS  
PRÁCTICA 2**



Vista B-B



Vista A-A



Nota: mecanizado de roscas a máquina, ranuras y divisiones equidistantes, chaflanes generales 1.5x45°

Firma de los componentes del tribunal:		Firma del/la opositor/ra:	Tolerancias generales
Fecha: _____		Hora de comienzo:	±0.05mm
Formato: <b>A3</b>		Hora de finalización:	Tolerancias específicas
Escala: <b>1:1</b>			46h7 <sup>0</sup> <sub>-0.025</sub>
Hoja: <b>1/1</b>		46H7 <sup>0</sup> <sub>0.025</sub>	
Oposición 2021- Prueba práctica 2			Rugosidad
Mecanizado y mantenimiento de máquinas Cuerpo 591-Especialidad 211			N7



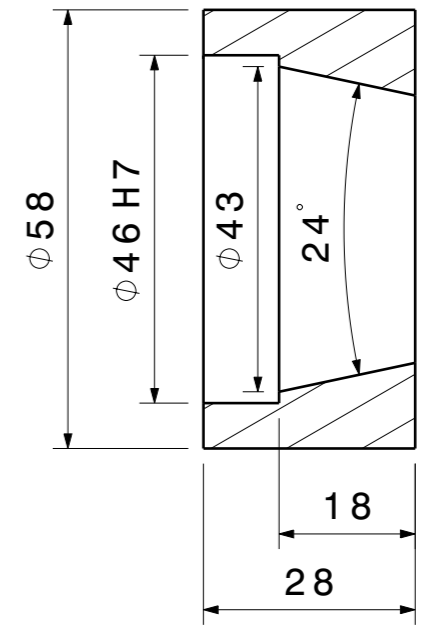
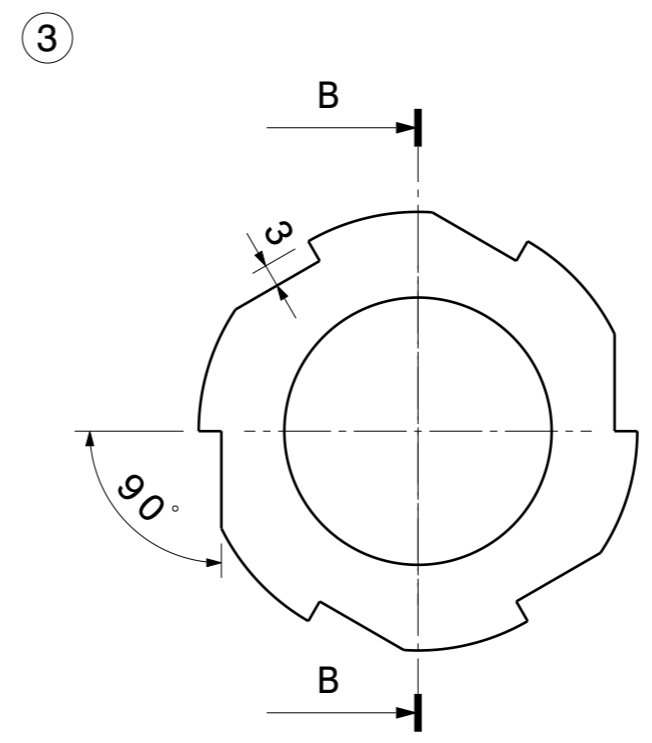
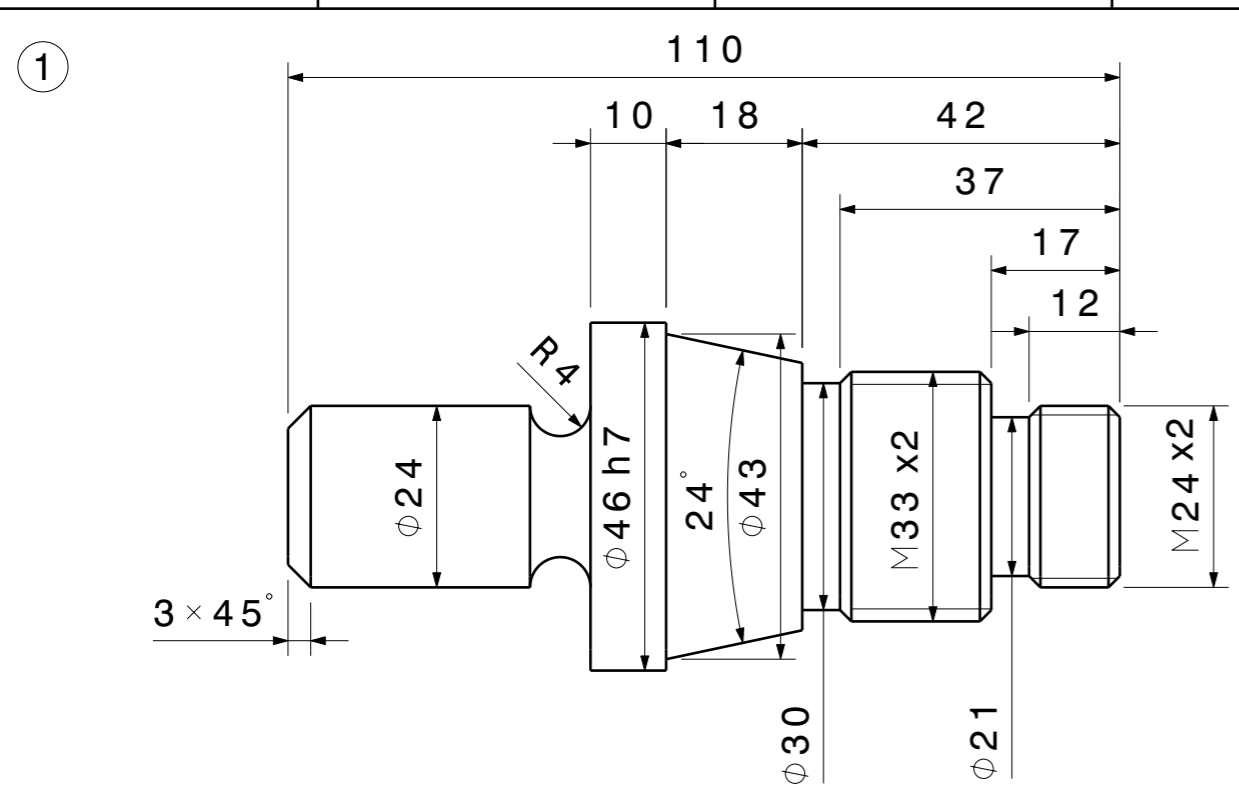
## **Consejería de Educación y Deporte**

Procedimiento selectivo convocado por Orden de 30 de noviembre de 2020, por la que se efectúa convocatoria de procedimientos selectivos para el ingreso en los Cuerpos de Profesores de Enseñanza Secundaria, Profesores Técnicos de Formación Profesional, Profesores de Escuelas Oficiales de Idiomas, Profesores de Artes Plásticas y Diseño, Maestros de Taller de Artes Plásticas y Diseño y acceso al Cuerpo de Profesores de Enseñanza Secundaria y al Cuerpo de Profesores de Artes Plásticas y Diseño

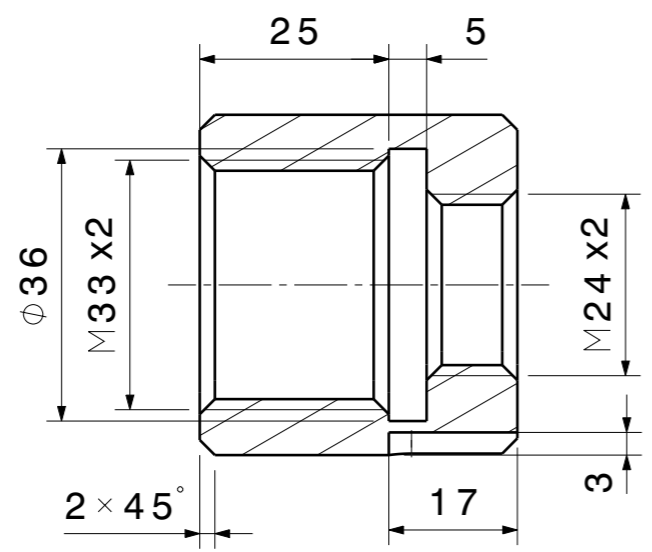
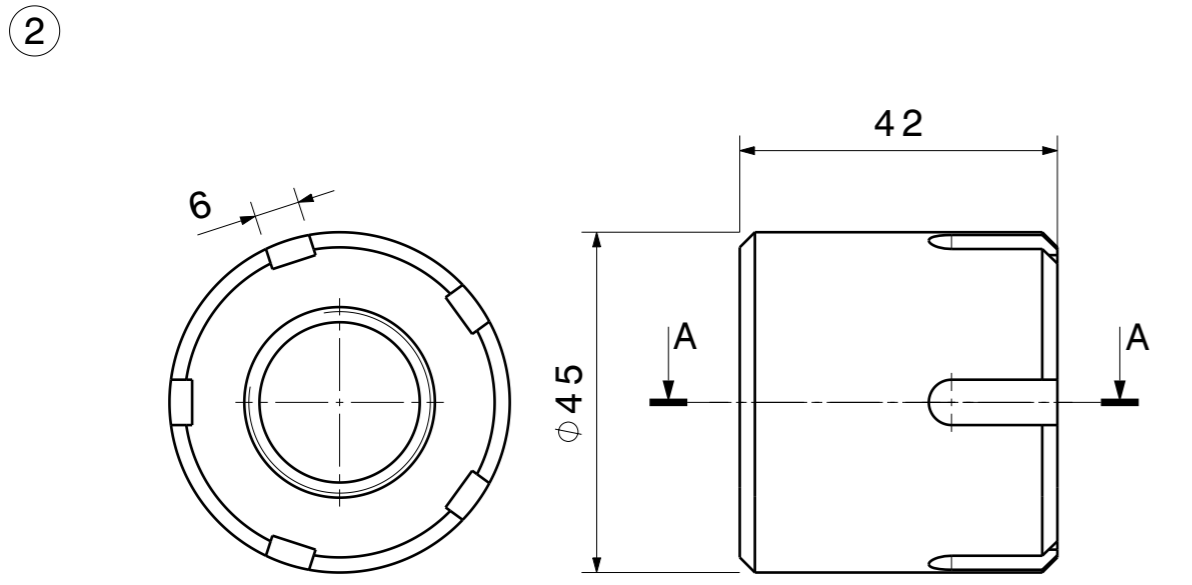
CUERPO 591 – PROFESORES TÉCNICOS DE FORMACIÓN PROFESIONAL

ESPECIALIDAD (211)

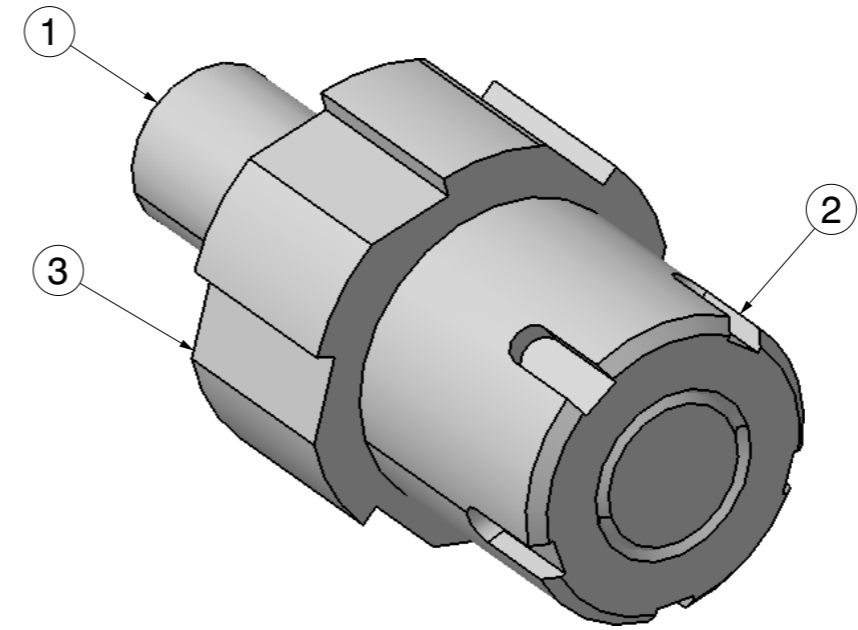
**MECANIZADO Y MANTENIMIENTO DE MÁQUINAS  
PRÁCTICA 3**



Vista B-B



Vista A-A



Nota: mecanizado de roscas a máquina, ranuras y divisiones equidistantes, chaflanes generales 1.5x45°

Firma de los componentes del tribunal:		Firma del/la opositor/ra:	Tolerancias generales
Fecha: _____		Hora de comienzo:	±0.05mm
Formato: <b>A3</b>		Hora de finalización:	Tolerancias específicas
Escala: <b>1:1</b>			<b>46h7</b> <sup>0</sup> <sub>-0.025</sub>
Hoja: <b>1/1</b>			<b>46H7</b> <sup>0</sup> <sub>0.025</sub>
Oposición 2021- Prueba práctica 3			Rugosidad
Mecanizado y mantenimiento de máquinas Cuerpo 591-Especialidad 211			<b>N7</b>



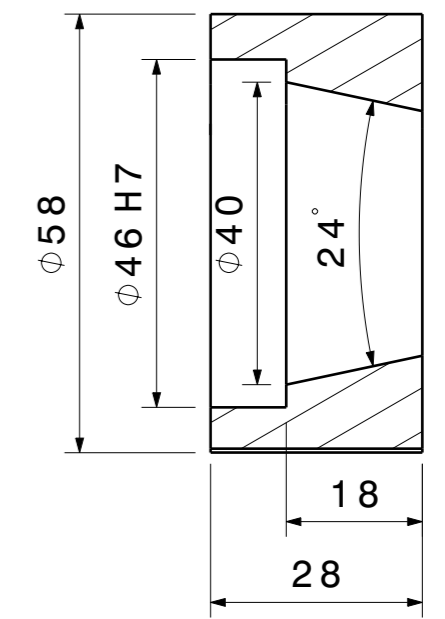
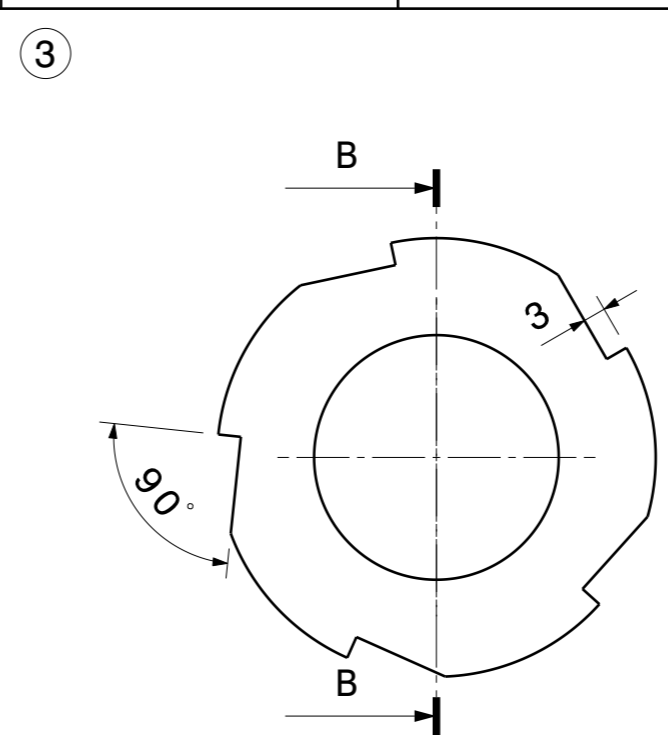
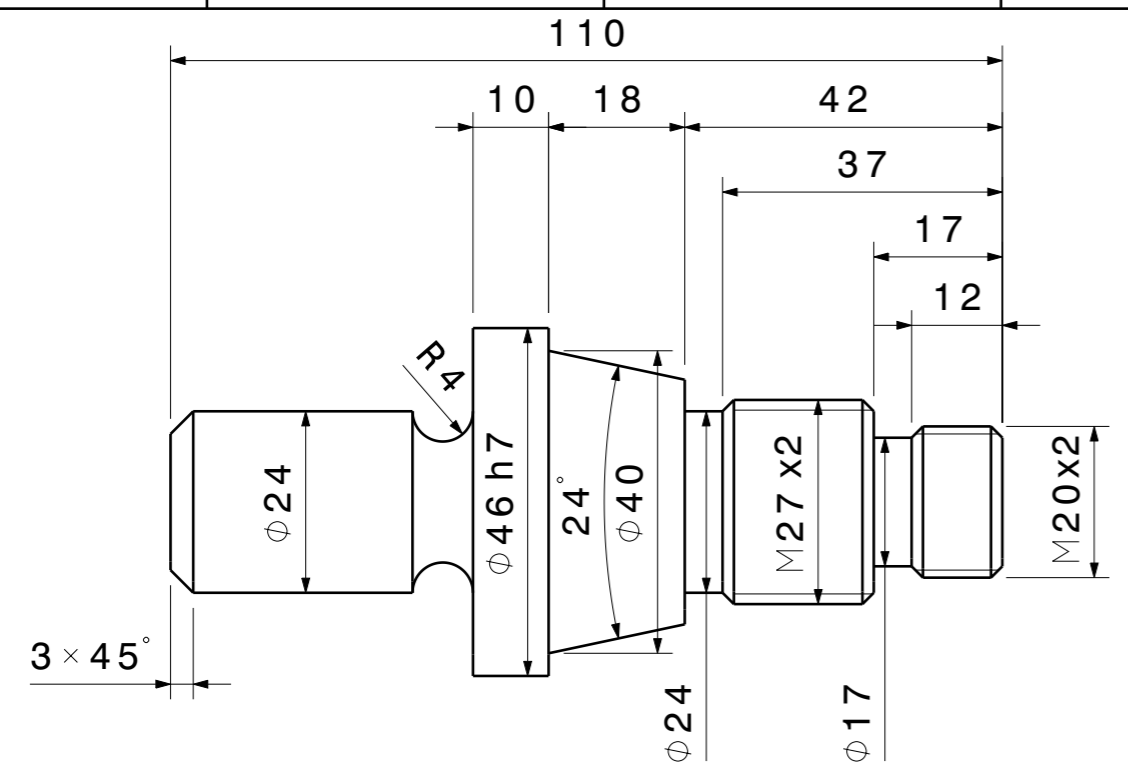
## **Consejería de Educación y Deporte**

Procedimiento selectivo convocado por Orden de 30 de noviembre de 2020, por la que se efectúa convocatoria de procedimientos selectivos para el ingreso en los Cuerpos de Profesores de Enseñanza Secundaria, Profesores Técnicos de Formación Profesional, Profesores de Escuelas Oficiales de Idiomas, Profesores de Artes Plásticas y Diseño, Maestros de Taller de Artes Plásticas y Diseño y acceso al Cuerpo de Profesores de Enseñanza Secundaria y al Cuerpo de Profesores de Artes Plásticas y Diseño

CUERPO 591 – PROFESORES TÉCNICOS DE FORMACIÓN PROFESIONAL

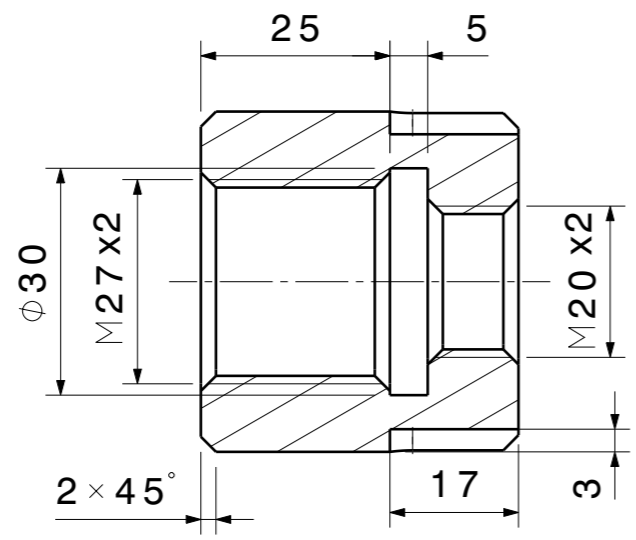
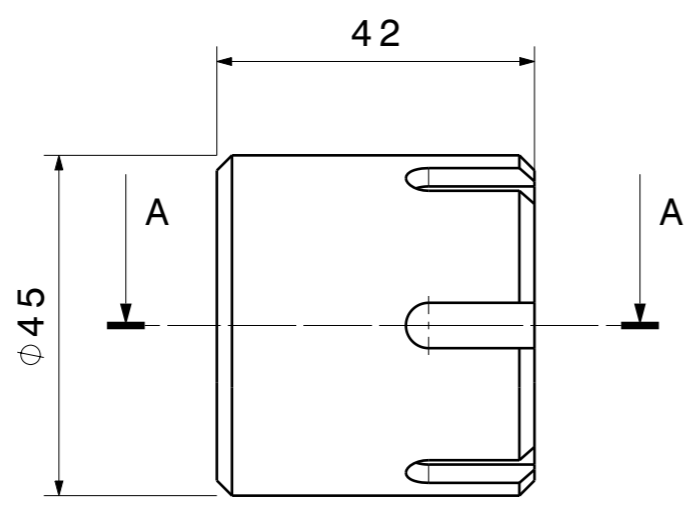
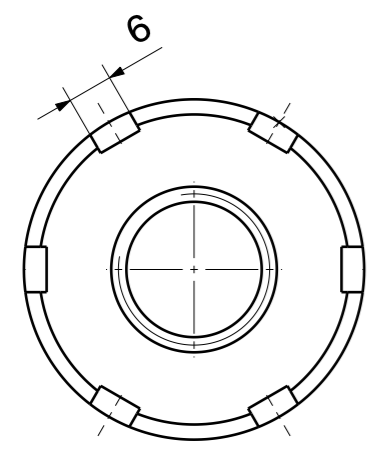
ESPECIALIDAD (211)

**MECANIZADO Y MANTENIMIENTO DE MÁQUINAS  
PRÁCTICA 4**

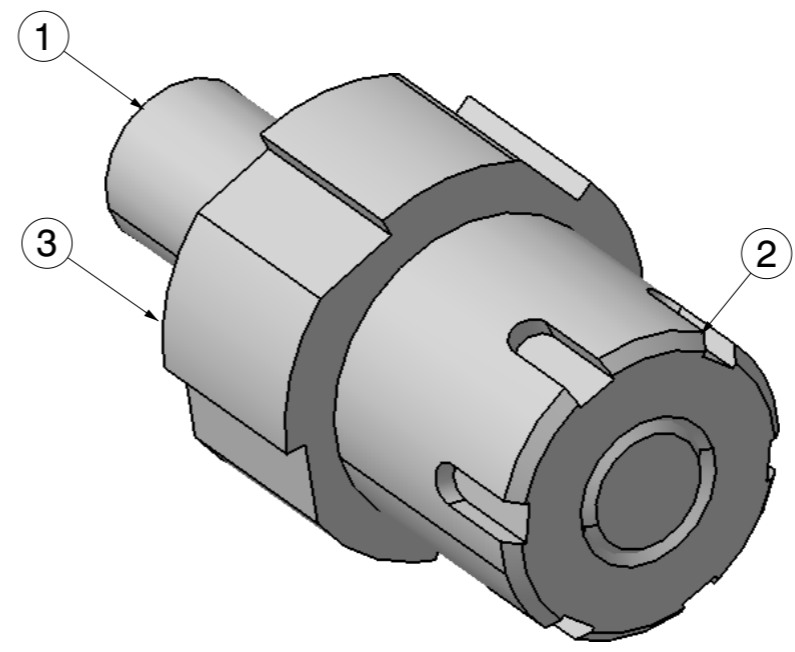


Vista B-B

2



Vista A-A



Nota: mecanizado de roscas a máquina, ranuras y divisiones equidistantes, chaflanes generales 1.5x45°

Firma de los componentes del tribunal:		Firma del/la opositor/ra:	Tolerancias generales
Fecha: _____		Hora de comienzo:	±0.05mm
Formato: <b>A3</b>		Hora de finalización:	Tolerancias específicas
Escala: <b>1:1</b>			<b>46h7</b> <sup>0</sup> <sub>-0.025</sub>
Hoja: <b>1/1</b>		<b>46H7</b> <sup>0</sup> <sub>0.025</sub>	
Oposición 2021- Prueba práctica 4		Rugosidad	
Mecanizado y mantenimiento de máquinas Cuerpo 591-Especialidad 211		<b>N7</b>	





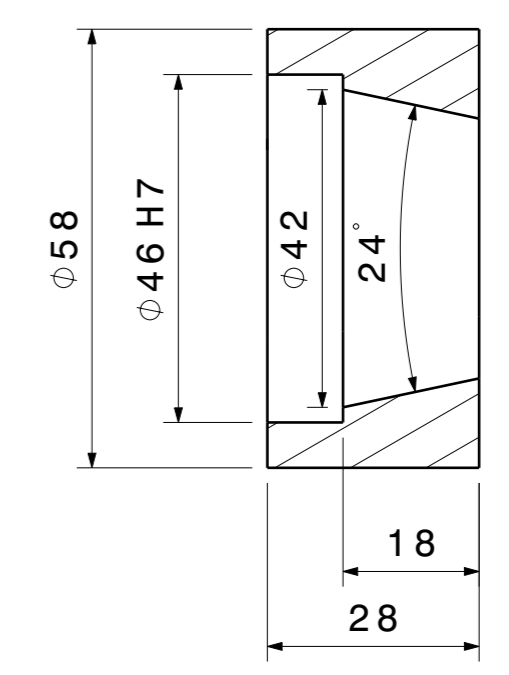
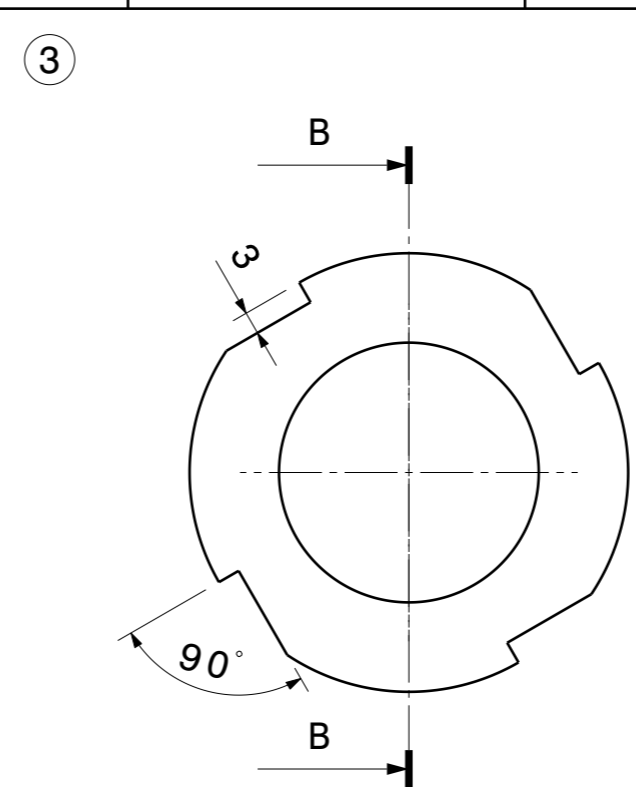
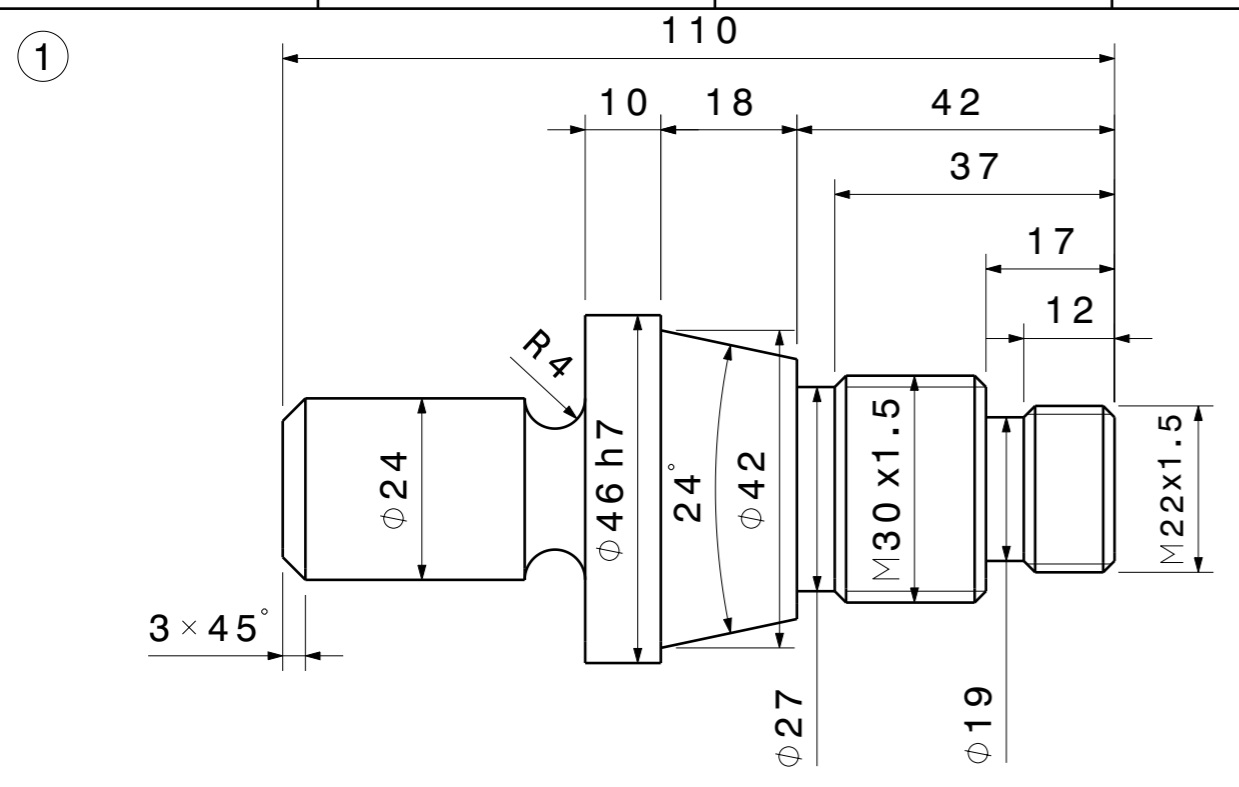
## **Consejería de Educación y Deporte**

Procedimiento selectivo convocado por Orden de 30 de noviembre de 2020, por la que se efectúa convocatoria de procedimientos selectivos para el ingreso en los Cuerpos de Profesores de Enseñanza Secundaria, Profesores Técnicos de Formación Profesional, Profesores de Escuelas Oficiales de Idiomas, Profesores de Artes Plásticas y Diseño, Maestros de Taller de Artes Plásticas y Diseño y acceso al Cuerpo de Profesores de Enseñanza Secundaria y al Cuerpo de Profesores de Artes Plásticas y Diseño

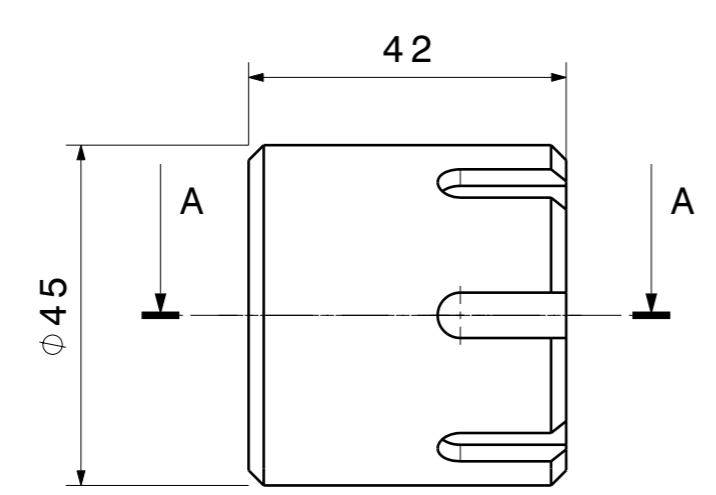
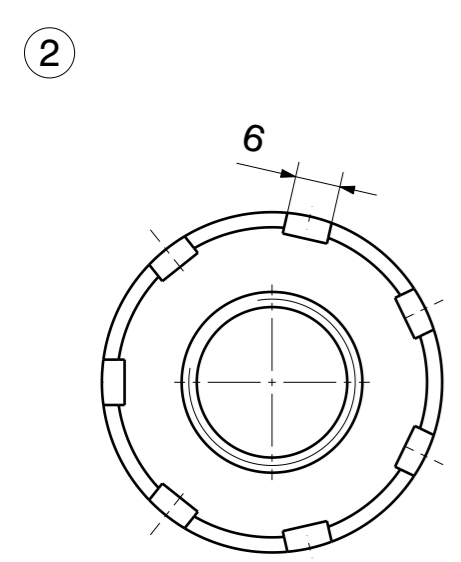
CUERPO 591 – PROFESORES TÉCNICOS DE FORMACIÓN PROFESIONAL

ESPECIALIDAD (211)

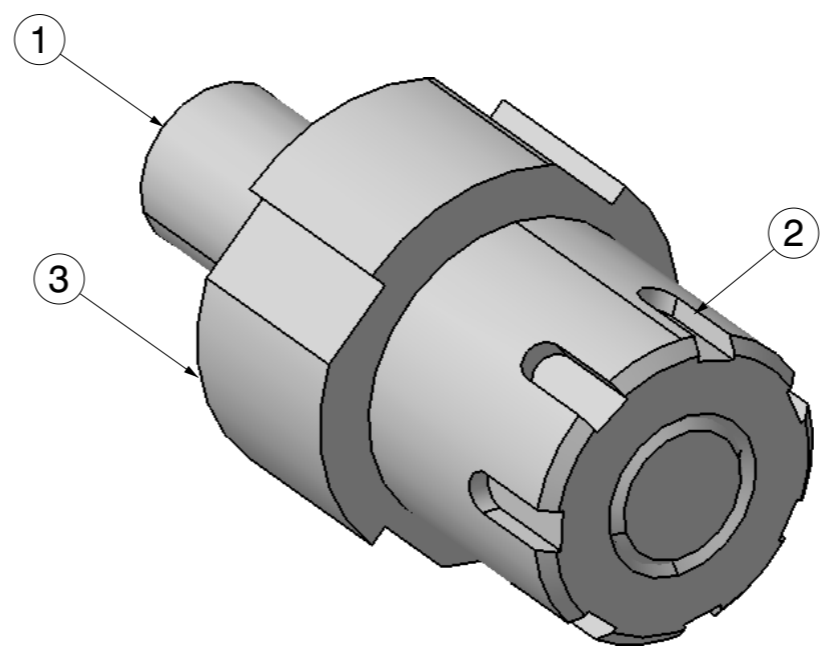
**MECANIZADO Y MANTENIMIENTO DE MÁQUINAS  
PRÁCTICA 5**



Vista B-B



Vista A-A



Nota: mecanizado de roscas a máquina, ranuras y divisiones equidistantes, chaflanes generales 1.5x45°

Firma de los componentes del tribunal:		Firma del/la opositor/ra:	Tolerancias generales
Fecha: _____		Hora de comienzo:	±0.05mm
Formato: <b>A3</b>		Hora de finalización:	Tolerancias específicas
Escala: <b>1:1</b>			<b>46h7</b> <sup>0</sup> <sub>-0.025</sub>
Hoja: <b>1/1</b>			<b>46H7</b> <sup>0</sup> <sub>0.025</sub>
Oposición 2021- Prueba práctica 5			Rugosidad
Mecanizado y mantenimiento de máquinas Cuerpo 591-Especialidad 211			<b>N7</b>



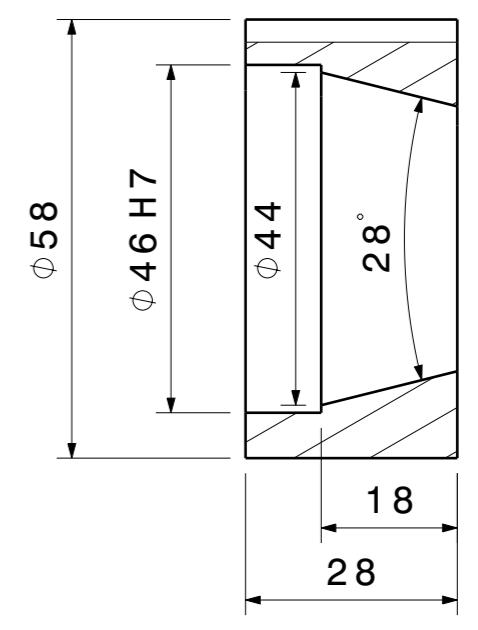
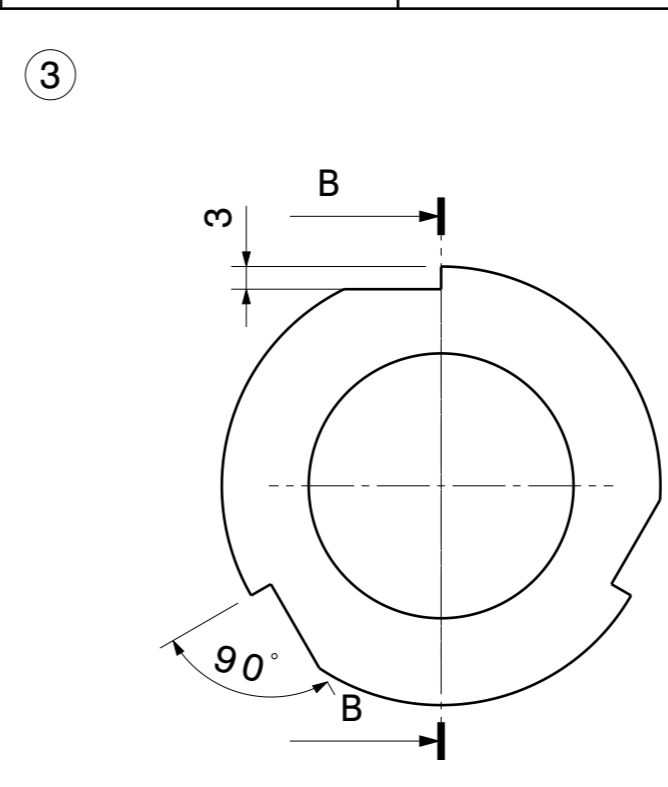
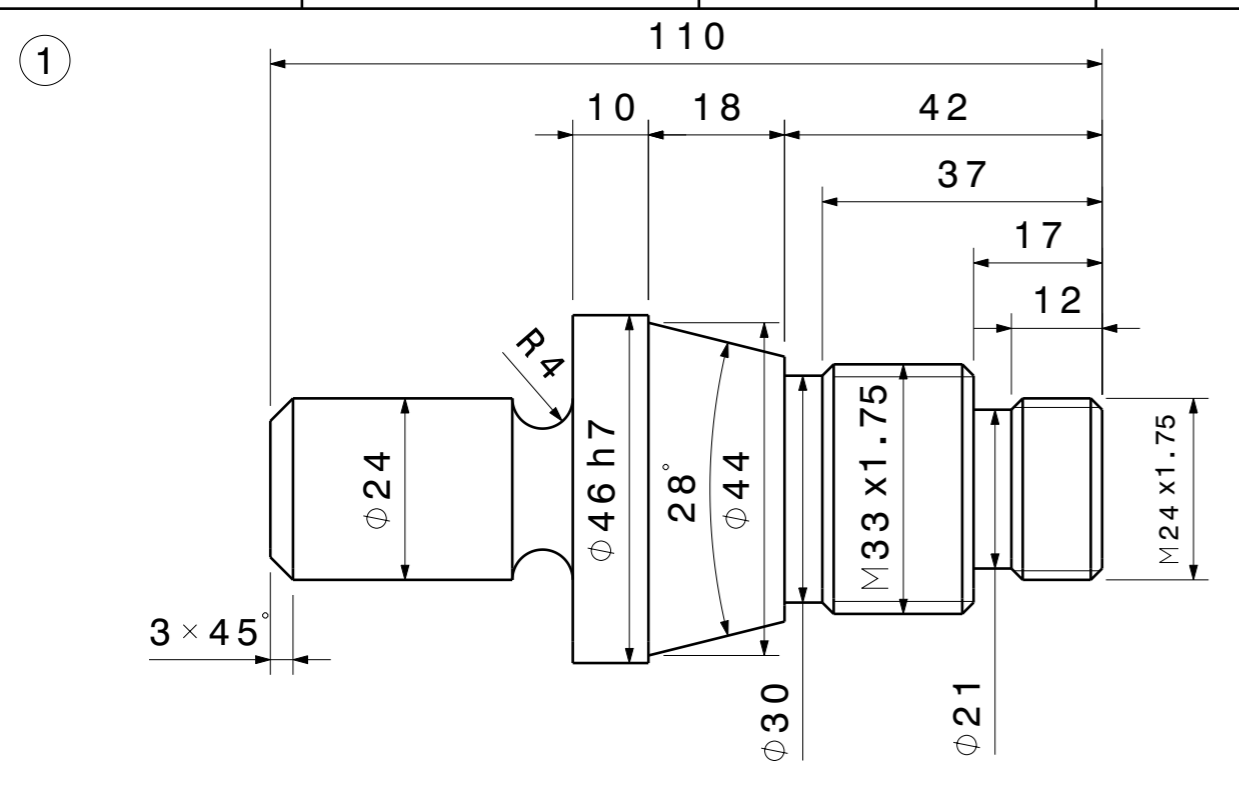
## **Consejería de Educación y Deporte**

Procedimiento selectivo convocado por Orden de 30 de noviembre de 2020, por la que se efectúa convocatoria de procedimientos selectivos para el ingreso en los Cuerpos de Profesores de Enseñanza Secundaria, Profesores Técnicos de Formación Profesional, Profesores de Escuelas Oficiales de Idiomas, Profesores de Artes Plásticas y Diseño, Maestros de Taller de Artes Plásticas y Diseño y acceso al Cuerpo de Profesores de Enseñanza Secundaria y al Cuerpo de Profesores de Artes Plásticas y Diseño

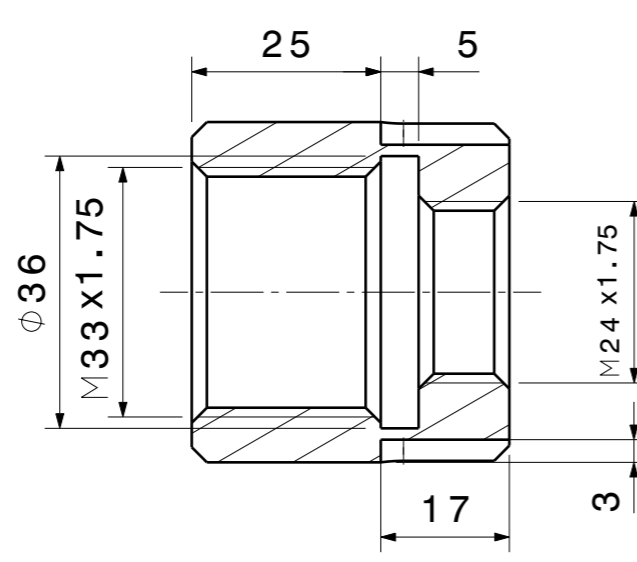
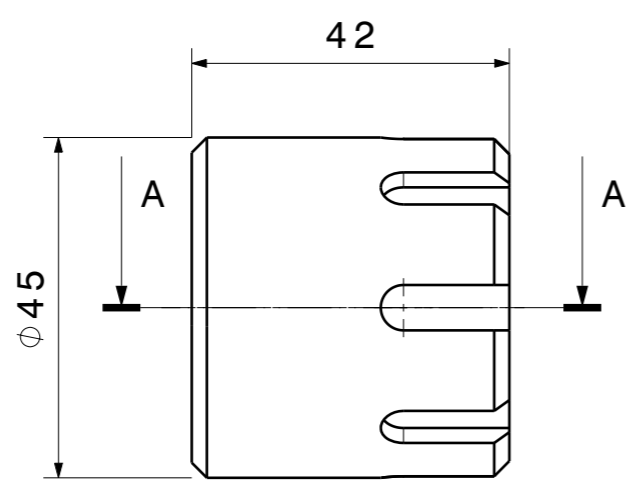
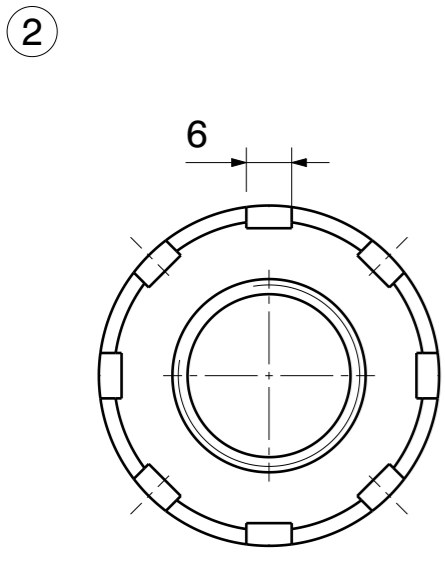
CUERPO 591 – PROFESORES TÉCNICOS DE FORMACIÓN PROFESIONAL

ESPECIALIDAD (211)

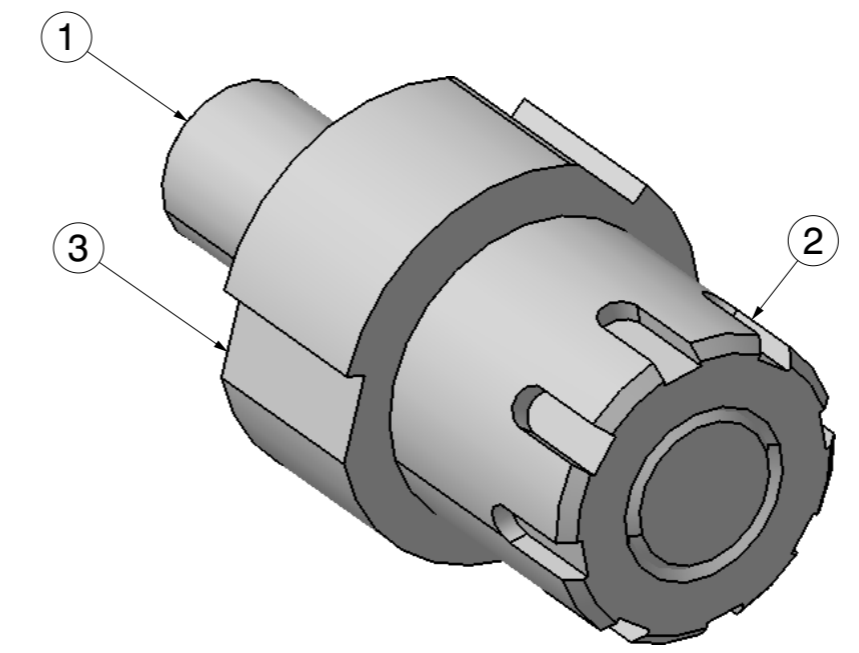
**MECANIZADO Y MANTENIMIENTO DE MÁQUINAS  
PRÁCTICA 6**



Vista B-B



Vista A-A



Nota: mecanizado de roscas a máquina, ranuras y divisiones equidistantes, chaflanes generales 1.5x45°

Firma de los componentes del tribunal:		Firma del/la opositor/ra:	Tolerancias generales
Fecha: _____		Hora de comienzo:	±0.05mm
Formato: <b>A3</b>		Hora de finalización:	Tolerancias específicas
Escala: <b>1:1</b>			<b>46h7</b> <sup>0</sup> <sub>-0.025</sub>
Hoja: <b>1/1</b>			<b>46H7</b> <sup>0</sup> <sub>0.025</sub>
Oposición 2021- Prueba práctica 6			Rugosidad
Mecanizado y mantenimiento de máquinas Cuerpo 591-Especialidad 211			<b>N7</b>